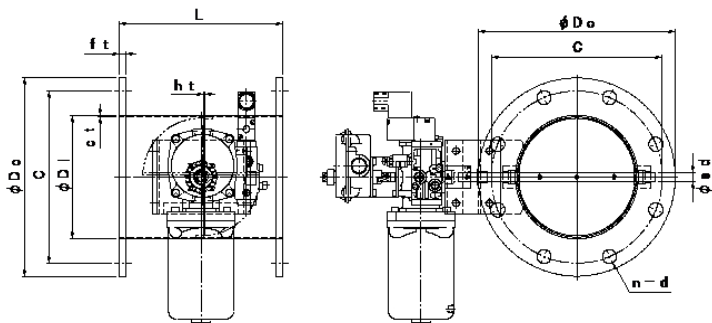


空圧式・ダンパー [SS・SUS] [軸受無] 耐熱 常温用
 [プラント用] スプリングリターン [静圧 4.0kPa]
 EHDHARLF-□□□ S SS EHDHARLF-□□□ U SUS

栄進空調株式会社



形式	φD1	φD0	C	n-d	L	t
EHDHARLF- 75 S/U	73	175	135	4-15	200	9/10
EHDHARLF-100 S/U	100	200	160	8-15	220	9/10
EHDHARLF-125 S/U	125	225	185	8-15	220	9/10
EHDHARLF-150 S/U	150	250	210	8-15	220	9/10
EHDHARLF-175 S/U	175	275	235	8-15	220	9/10
EHDHARLF-200 S/U	200	300	260	8-15	220	9/10
EHDHARLF-225 S/U	225	325	285	8-15	300	9/10
EHDHARLF-250 S/U	250	350	310	8-15	300	9/10
EHDHARLF-300 S/U	300	400	360	12-15	300	12
EHDHARLF-350 S/U	350	450	410	12-15	360	12
EHDHARLF-400 S/U	400	500	460	12-15	400	12
EHDHARLF-450 S/U	450	550	510	16-15	450	12
EHDHARLF-500 S/U	500	600	560	16-15	500	12
EHDHARLF-550 S/U	550	650	610	16-15	550	12
EHDHARLF-600 S/U	600	700	660	20-15	600	12

■ フランジ付手動ダンパーの特長 [ダクトサイズ] [プラント用]

- ▶ ダンパー本体は鋼板製ダンパーです。
- ▶ 本体材質 : 鋼板 仕上 : 錆止め+シルバー塗装
- ▶ 接続フランジ材質 : 鋼板 仕上 : 錆止め+シルバー塗装
- ▶ 耐熱温度 : -10℃~60℃
- ▶ ステンレス製材質 : SUS-304
- ▶ 接続フランジ材質 : SUS-304 (ステンレス製)
- ▶ 全閉リーク率 : 通常 1~3%
- ▶ フランジ/JIS-5K対応
- ▶ L寸法指定、ボルト穴指定